



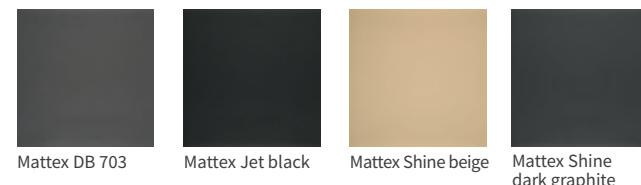
Farben und Dekore

VIELFÄLTIGE MÖGLICHKEITEN FÜR KUNSTSTOFF-PROFILE MIT DEKORFOLIEN

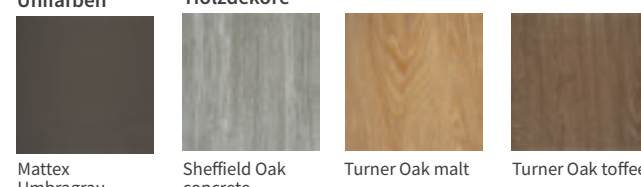
Bei der Gestaltung von Kunststoff-Elementen ist heutzutage nahezu alles möglich. Durch vielfältige und qualitativ hochwertige Dekorfolien können optische Akzente gesetzt werden. Von ausgefallenen Farben bis hin zu Holzdekoren ist die Auswahl groß. Kunststoff-Elemente können mittlerweile in noch nie dagewesener Anmutung echten Holzes realisiert werden. Die neue Oberflächengeneration vermittelt dabei den unverwechselbaren Eindruck einer offenporig lackierten Holzoberfläche. Ein Unterschied zu herkömmlichen Holzelementen ist kaum mehr sichtbar. Das aufwendige Herstellungsverfahren erzeugt bei hoher Lichtechtheit und Farbbrillanz eine einzigartige Tiefenwirkung und somit eine vollendet edle Optik.

Neue Farbserie: Unlimited Finish - SELECTED

Metallfarben



Unifarben



Holzdekore



Auch als Ersatz für Dreh-Kipp-Fensterelemente kommt Schüco Living move in Frage – denn durch die Schiebefunktion ragen keine Flügel in den Raum, was ganz neue Einrichtungskonzepte zulässt.

Systemdetails

Technische Daten	FENSTERART Living move
Bautiefe Blendrahmen /Zarge	159 mm
Bautiefe Flügelrahmen	82 mm
Mögliche Verglasungsstärke	16 – 52 mm
maximales Flügelgewicht	250 kg
maximale Elementdimension für zweiteilige Anlagen (Breite x Höhe) [in Dekorausführung]	4.400 x 2.500 mm [4.400 x 2.400 mm]

Prüfwerte	Living move AD	Living move MD
Wärmedämmung nach DIN EN 12412-2	U _f bis zu 1,2 W/(m ² K)	U _f bis zu 1,2 W/(m ² K)
Schalldämmung nach DIN EN ISO 140-3	Rw,P in Prüfung	Rw,P in Prüfung
Einbruchhemmung nach DIN EN 1627	RC 2	RC 2
Luftdurchlässigkeit nach DIN EN 12207	Klasse 4	Klasse 4
Schlagregendichtheit nach DIN EN 12208	8A	9A
Widerstandsfähigkeit gegen Windlast nach DIN EN 12210	C2/B3	C2/B3
Mechanische Beanspruchung nach DIN EN 13115	Klasse 4	Klasse 4
Bedienkräfte nach DIN EN 13115	Klasse 1	Klasse 1

SCHÜCO
PREMIUM PARTNER



FENSTERART GmbH & Co. KG
Südstraße 3-4 · Werneuchen bei Berlin



Fon +49 33398 83-880
Fax +49 33398 83-888



info@fensterart.de
www.fensterart.de

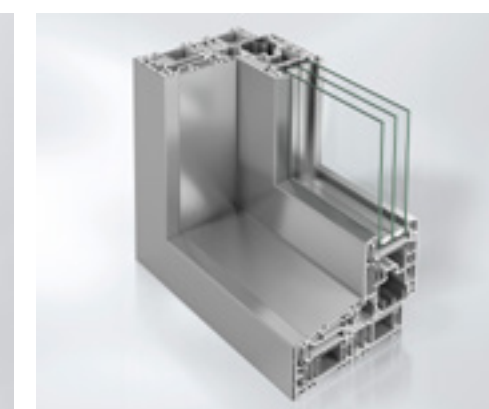
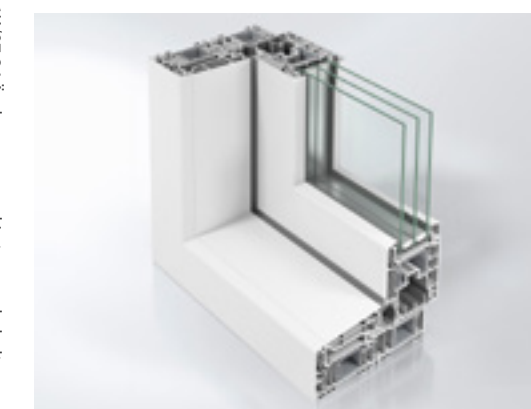
Ihr Fachhandelspartner von FENSTERART

FENSTERART Living move Das Kunststoff-Schiebesystem

Das neue Schiebefenster- und -türsystem der Living-Serie vereint optimale Dichtigkeit mit höchsten Ansprüchen an Wärmedämmung und Komfort.



Prospekt-Nr.: P0784-1K/07/24 Änderungen und Irrtum vorbehalten.



Qualität, die verbindet.

Modernes 7-Kammer-System

82 mm Bautiefe im Flügel,
159 mm in der Zarge

Als Anschlag- oder Mittel-
dichtungsvariante erhältlich

Auch mit Aluminiumdeckschale
auswählbar

Der Fachhandelspartner für Fenster und Türen



FENSTERART

Living move

FENSTERART Living move bietet in Bezug auf Komfort, Energieeffizienz, Sicherheit und Design individuelle Lösungen auf höchstem Niveau.

FENSTERART Living move besticht vor allem durch hervorragende Dichtigkeitswerte, was die Serie ideal für den Einsatz als Schiebefenster oder als Schiebetür in mehrgeschossigen Gebäuden macht. Zwei wählbare Dichtungskonzepte (Anschlag- oder Mitteldichtung) sorgen für Flexibilität bei der Ausführung, welche individuelle Ansprüche an Wärmedämmung, Schallschutz und Dichtigkeit berücksichtigen.

**DIE PERFEKTE ALTERNATIVE ZU
HEBESCHIEBETÜREN UND
PARALLEL-SCHIEBE-KIPP-TÜREN**

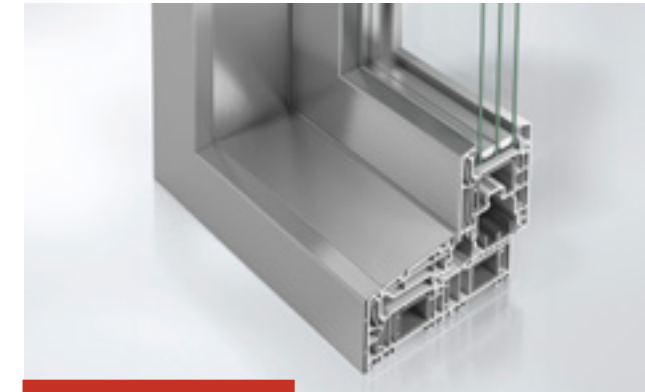


FÜR HOHE ANSPRÜCHE!

PRODUKTHIGHLIGHTS

- Modernes Schiebetüren- und Schiebefenster-system
- 82 mm Bautiefe im Flügel, 159 mm in der Zarge
- Hohe Dichtigkeit und sehr gute Wärmedämm-werte
- Einfache, leichtgängige Bedienung
- 2 Dichtungsebenen + optional 3. Dichtung als Mitteldichtung einsetzbar
- Langlebige EPDM-Funktionsdichtung
- Optimale Raumnutzung, Grundrissplanung flexibel möglich
- Optimierte Dichtungsgeometrien für hohe Dich-tigkeit und Langlebigkeit
- Große Auswahl an Farben und Dekoren

IHR MEHRWERT DURCH DEN AUFSATZ EINER ALU-DECKSCHALE

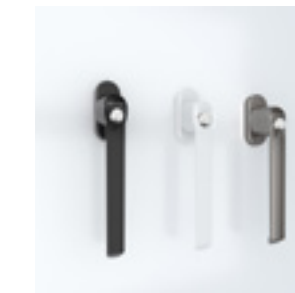


FENSTERART LIVING MOVE TOPALU
Mehr als nur Optik: Die Kombination mit einer Aluminium-oberfläche lässt keine Wünsche offen.

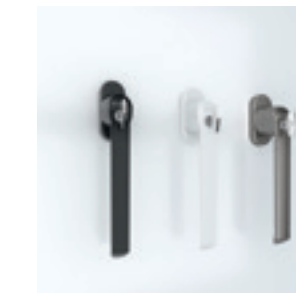
- Hochwertige Optik außen mit widerstandsfähiger, veredelter Aluminium- und innen mit pflegeleichter Kunststoff-Oberfläche
- Beste Wertbeständigkeit und Resistenz gegen Umwelteinflüsse
- Ausgezeichneter Wärmeschutz, hohe Dichtigkeit, erst-klassige Gestaltungsfreiheit
- Gesamtes Spektrum an RAL- und Eloxalfarben

Sicherheit und Komfort

Es stehen unterschiedliche Griffvarianten zur Auswahl. Wählen Sie Griffe mit Druckknopf innen, mit Griffschalen außen oder abschließbare Varianten. Alternativ bieten wir Griffe mit beidseitigen Profilzylindern oder auch mit Halb-Zylinder innen und Griffschale außen an.



Griff mit Druckknopf innen



Griff abschließbar 100 Nm innen



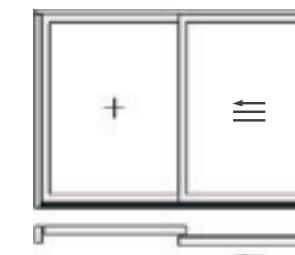
Griff innen mit Halb-Zylinder und Griffmulde außen



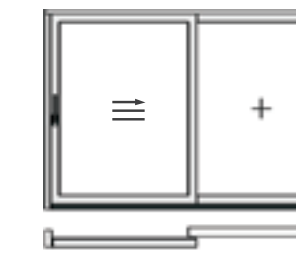
Griff beidseitig mit Profilzylinder

ÖFFNUNGSVARIANTEN

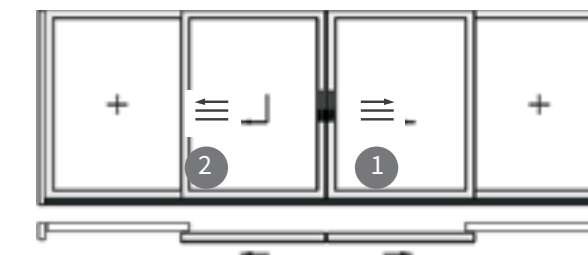
Typ 01 LS



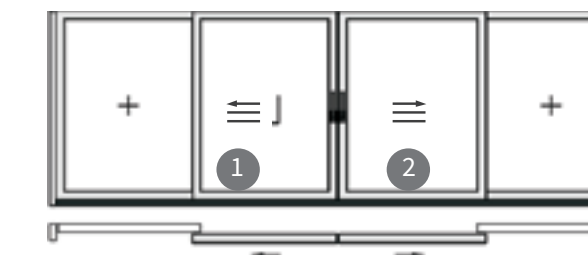
Typ 01 RS



Typ 06 LS



Typ 06 RS



INFORMATION
Die Baubarkeiten und Aus-führungsvarianten sind ab-hängig von dem Einsatz der FENSTERART Living move als Türen- bzw. Fensterelement.

	SCHIEBETÜR LIVING MOVE	HEBESCHIEBETÜR (HST)	PARALLEL-SCHIEBE-KIPP-TÜR (PSK)
Öffnungsart	Abstellen(Abstellweite 6mm) und Schieben des Öffnungsflügels	Aufschieben des Öffnungsflügels	Aufschieben und zusätzliches Kippen des Öffnungsflügels möglich, in Kippstellung gegen Aufschieben gesichert
Bedienbarkeit	Einfach und leicht über den Drehgriff, läuft leichtgängig über den Rollwagen	Einfach und leicht über den Drehgriff, läuft leichtgängig über den Rollwagen	Bedienung über den Drehgriff, Zwangssteuerung ermöglicht Einhandbedienung
Elementart	Als Tür- und Fensterelement möglich	Nicht als Fensterelement möglich	Als Tür- und Fensterelement möglich
Dichtigkeit	Höchste Schlagregendichtigkeit	Einschränkungen bei der Einbausituation	Höchste Schlagregendichtigkeit
Austrittshöhen und Barrierefreiheit	Übersteigen des unteren Blendrahmens notwendig, klarere Trennung der Wetter- und Raumseite im Fußbodenbereich	Ebenerdiger Austritt ohne unteren Blendrahmen, daher barrierefrei möglich	Übersteigen des unteren Blendrahmens notwendig, klarere Trennung der Wetter- und Raumseite im Fußbodenbereich
Griffvarianten	Bestes Preis-Leistungs-Verhältnis	Optional Profilzylinder, ein- oder beidseitig	Optional abschließbarer Griff oder Profilzylinder, ein- oder beidseitig
Kosten	Bestes Preis-Leistungs-Verhältnis	Gutes Preis-Leistungs-Verhältnis	Preisgünstige Alternative

PROFILKONSTRUKTION

- 1 Mitteldichtung zum optionalen Einsatz bei erhöhten Anforderungen
- 2 Schüco Living-Glasfalzgeometrie, Einsatz in Neubau und Sanierung durch Verglasungsstärke bis 52 mm
- 3 Gesicherte Spaltlüftung mit Abstellweite von 6 mm erleichtert das Lüften und verhindert das unbeabsichtigte Aufschieben des Flügels

